

linha

VISION

MODELOS

23000

27000

34000

GRÃOS &
MULTIUSO

TUBO FRONTAL

Facilita a visibilidade, conforto e a ergonomia de trabalho do operador.



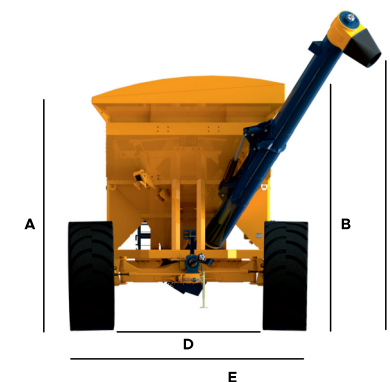
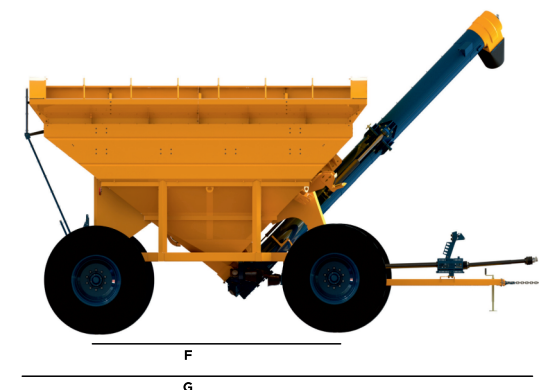
INDUTAR
Produzindo Resultados

**Passo duplo no helicóide -
Facilita o enchimento do tubo e a vazão do produto.**

**Conjunto de Transmissão mais resistente;
com caixas de Engrenagens de Dentes Helicoidais.**

Sistema multi uso com melhor custo-benefício.

**Tubo de descarga reto;
agiliza o processo de transbordo.**



MODEL	A	B	C	D	E	F	G
23000	3760	3918	4500	2774	4322	4200	8500
27000	3747	4010	4500	2774	4322	4200	8500
34000	3929	4294	4500	2774	4322	4200	8500

*altera de acordo com o pneu utilizado | ORIENTAÇÕES PARA PNEU 30.5 L32

ESPECIFICAÇÕES	23.000	27.000	34.000
Capacidade de carga (m ³)	23 m ³	27 m ³	34 m ³
Capacidade de carga (kg)	27600 kg	30000 kg	30000 kg
Capacidade de carga (sacos)	305	360	450
Vazão de descarga (sacos/min)	75	75	75
Diâmetro do tubo de descarga	400 mm	400 mm	400 mm
Potência requerida trator	160CV	180CV	180CV
Peso aproximado sem Pneu	4854 kg	5014 Kg	5340 Kg

* Acoplamento TDP 540 RPM para toda linha

PNEU	ARO	FUROS	23000 GRÃOS	23000 MULTI	27000 GRÃOS	27000 MULTI	34000 GRÃOS	34000 MULTI	CAPACIDADE DE CARGA	PRESSÃO	DIÂMETRO EXTERNO (mm)	LARGURA DA SEÇÃO (mm)
23.1-26 TL 14PR Mb39	DW 20" X 26"	10	OK	OK	OK	OK	-	-	6650 Kg	36 lb/pol ²	1610	583
28.1-26 TL 14PR Mb39	DW 25" X 26"	10	OK	OK	OK	OK	-	-	7100 Kg	32 lb/pol ²	1648	710
650/65-30.5 TL 16PR	DW 20" X 30.5"	10	OK	OK	OK	OK	-	-	9250 Kg	41 lb/pol ²	1650	660
850/50-30.5 TL 16PR	DW 28" X 30.5"	10	OK	OK	OK	OK	OK	OK	10900 Kg	41 lb/pol ²	1650	850
30.5L 32 TL 14PR Mb39	DW 27" X 32"	10	OK	OK	OK	OK	OK	OK	9350 Kg	34 lb/pol ²	1819	774
800/65 R32 TL	DW 27" X 32"	10	OK	OK	OK	OK	OK	OK	13970 Kg	46 lb/pol ²	1859	805

REVENDEDOR AUTORIZADO

ACESSE NOSSO SITE E CONHEÇA A LINHA DE PRODUTOS INDUTAR

www.indutar.com.br

RS 223 - Km 51,3 | Ibirubá - RS | CEP: 98200-000 | Fone: 54 3324 9100



INDUTAR
Produzindo Resultados