

linha

VISION

MODELOS

13000

17000

21000

GRÃOS &
MULTIUSO

TUBO FRONTAL

Melhor
visibilidade,
conforto e a
ergonomia de
trabalho
do operador.

EIXO ÚNICO

Facilidade de manobra.



INDUTAR
Produzindo Resultados

**Passo duplo no helicóide -
Facilita o enchimento do tubo e a vazão do produto.**

**Conjunto de Transmissão mais resistente;
com caixas de Engrenagens de Dentes Helicoidais.**

Sistema multi uso com melhor custo-benefício.

**Tubo de descarga reto;
agiliza o processo de transbordo.**

Eixo único:

O design do novo APOIO INDUTAR com eixo único oferece melhor manobrabilidade e distribuição do peso, evitando o sobrepeso e alavancagem sobre a barra de tração. Um eixo único reduz o peso da máquina e gera uma menor compactação do solo

ESPECIFICAÇÕES	13.000	17.000	21.000
Capacidade de carga (m ³)	13 m ³	17 m ³	21 m ³
Capacidade de carga (kg)	15600 kg	20400 kg	20400 kg
Capacidade de carga (sacos)	173	225	280
Vazão de descarga (sacos/min)	75	75	75
Diâmetro do tubo de descarga	400 mm	400 mm	400 mm
Potência requerida trator	120CV	150CV	150CV
Peso aproximado sem Pneu	2899 kg	3220 kg	3375 kg

* Acoplamento TDP 540 RPM para toda linha

OPCIONAIS

TUBO TELESCÓPICO
VERSÃO GRÃO : OPCIONAL
VERSÃO MULTI: PADRÃO

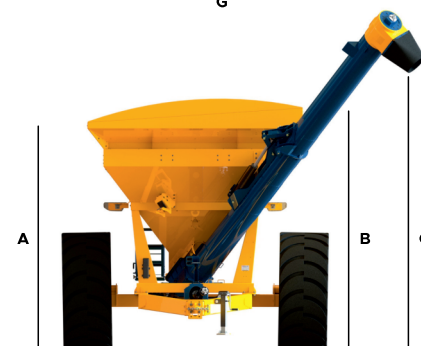
ITENS OPCIONAIS

- KIT SINALEIRA
- FAROL DE TRABALHO
- KIT LONA FÁCIL
- FERRAMENTAS
- GRADE PARA ADUBO
- EMBREAGEM



F

G



D

E

MODEL	A	B	C	D	E	F	G
13000	3254	3468	4500	2648	3968	6000	7200
17000	3295	3558	4500	2648	3968	6000	7200
21000	3481	3845	4500	2648	3968	6000	7200

*altera de acordo com o pneu utilizado | ORIENTAÇÕES PARA PNEU 650/65

PNEU	ARO	FUROS	13000 GRÃOS	13000 MULTI	17000 GRÃOS	17000 MULTI	21000 GRÃOS	21000 MULTI	CAPACIDADE DE CARGA	PRESSÃO	DIÂMETRO EXTERNO (mm)	LARGURA DA SEÇÃO (mm)
23.1-30 TT 12PR Tm95	DW 20" X 30"	10	OK	-	OK	-	-	-	4615 kg	24 lb/pol ²	1683	592
24.5-32 TL 14 PR TM 95	DW 21" X 32"	10	OK	-	OK	-	-	-	4800 kg	28 lb/pol ²	1803	631
23.1-26 TL 14PR Mb39	DW 20" X 26"	10	OK	OK	OK	OK	-	-	6650 kg	36 lb/pol ²	1610	593
28.1-26 TL 14PR Mb39	DW 25" X 26"	10	OK	OK	OK	OK	OK	OK	7100 kg	32 lb/pol ²	1648	710
650/65-30.5 TL 16PR	DW 20" X 30.5"	10	OK	OK	OK	OK	OK	OK	9250 kg	41 lb/pol ²	1650	660
30.5L 32 TL 14PR Mb39	DW 27" X 32"	10	OK	OK	OK	OK	OK	OK	9350 kg	34 lb/pol ²	1819	774
850/50-30.5 TL 16PR	DW 28" X 30.5"	10	OK	OK	OK	OK	OK	OK	10900 kg	41 lb/pol ²	1650	850
800/65 R32 TL	DW 27" X 32"	10	OK	OK	OK	OK	OK	OK	13970 kg	46 lb/pol ²	1859	805

REVENDEDOR AUTORIZADO

ACESSE NOSSO SITE E CONHEÇA A LINHA DE PRODUTOS INDUTAR

www.indutar.com.br

RS 223 - Km 51,3 | Ibirubá - RS | CEP: 98200-000 | Fone: 54 3324-9100



INDUTAR
Produzindo Resultados