



APPOIO 16000

GRÃOS & MULTIUSO



CARRETA AGRÍCOLA APPOIO 16000

ALTA PERFORMANCE E EFICIÊNCIA
EXATA PARA O SEU TRANSBORDO!

Construídas em alto padrão tecnológico, com aço de alta resistência mecânica, garantindo design funcional e moderno. Todo chassi/reservatórios recebem pintura epóxi com fundo primer de alta resistência contra a oxidação.

O conceito piramidal da carreta graneleira APPOIO, com descarga por gravidade, juntamente com o tubo de descarga de 400 mm garantem alta performance, eficiência exata no transbordo, alcançando o equilíbrio entre maior vazão e redução do atrito no produto, evitando quebras e perdas.

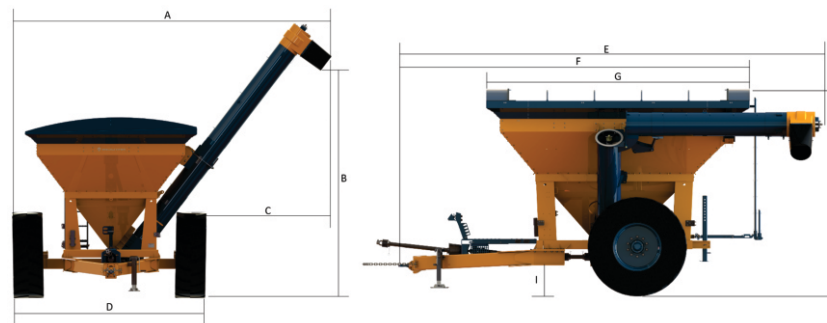


ESPECIFICAÇÕES TÉCNICAS

CAPACIDADE DE CARGA (m³)	16000
CAPACIDADE DE CARGA (Kg)	19.200
DIÂMETRO DO TUBO DE DESCARGA (mm)	400 mm
ACOPLAMENTO	TDP - 540 RPM
POTÊNCIA REQUERIDA TRATOR	120 CV
PESO APROXIMADO SEM PNEUS (Kg)	3050
Código finame	3373257
Classificação fiscal	84368000

DIMENSÕES* 16000

(A)	6322 mm
(B)	4425 mm
(C)	2262 mm
(D)	4057 mm
(E)	7194 mm
(F)	5965 mm
(G)	4470 mm
(H)	3516 mm
(I)	518 mm



*Altera de acordo com pneu utilizado.

ESPECIFICAÇÕES PNEUS

MODELO - PNEU	MODELO - ARO	16000 GRÃOS	16000 MULTI	CAPACIDADE DE CARGA	PRESSÃO
PNEU 23.1-30 TT 12PR TM95	ARO DW 20" X 30" 10 FUIROS	OK	-	4615 Kg	24 lb/pol²
PNEU 24.5-32 TL 14 PR TM 95	ARO DW 21" X 32" 10 FUIROS	OK	-	4800 Kg	28 lb/pol²
PNEU 23.1-26 TL 14PR MB39	ARO DW 20" X 26" 10 FUIROS	OK	OK	6650 Kg	36 lb/pol²
PNEU 28.1-26 TL 14PR MB39	ARO DW 25" X 26" 10 FUIROS	OK	OK	7100 Kg	32 lb/pol²
PNEU 650/65-30.5 TL 16PR	ARO DW 20" X 30.5" 10 FUIROS	OK	OK	9250 Kg	41 lb/pol²
PNEU 30.5L 32 TL 14PR MB39	ARO DW 27" X 32" 10 FUIROS	OK	OK	9350 Kg	34 lb/pol²
PNEU 850/50-30.5 TL 16PR	ARO DW 28" X 30.5" 10 FUIROS	OK	OK	10900 Kg	41 lb/pol²
PNEU 800/65 R32 TL	ARO DW 27" X 32" 10 FUIROS	OK	OK	13970 Kg	46 lb/pol²

ATENDIMENTO AO CLIENTE INDUTAR

07h12 às 17h40 de segunda a sexta-feira

RS 223 - Km 51,3 - Ibirubá/RS

Tel.: 54 3324 9100

indutar.com.br



Faça a leitura do QR Code e confira nossa linha completa de produtos.

